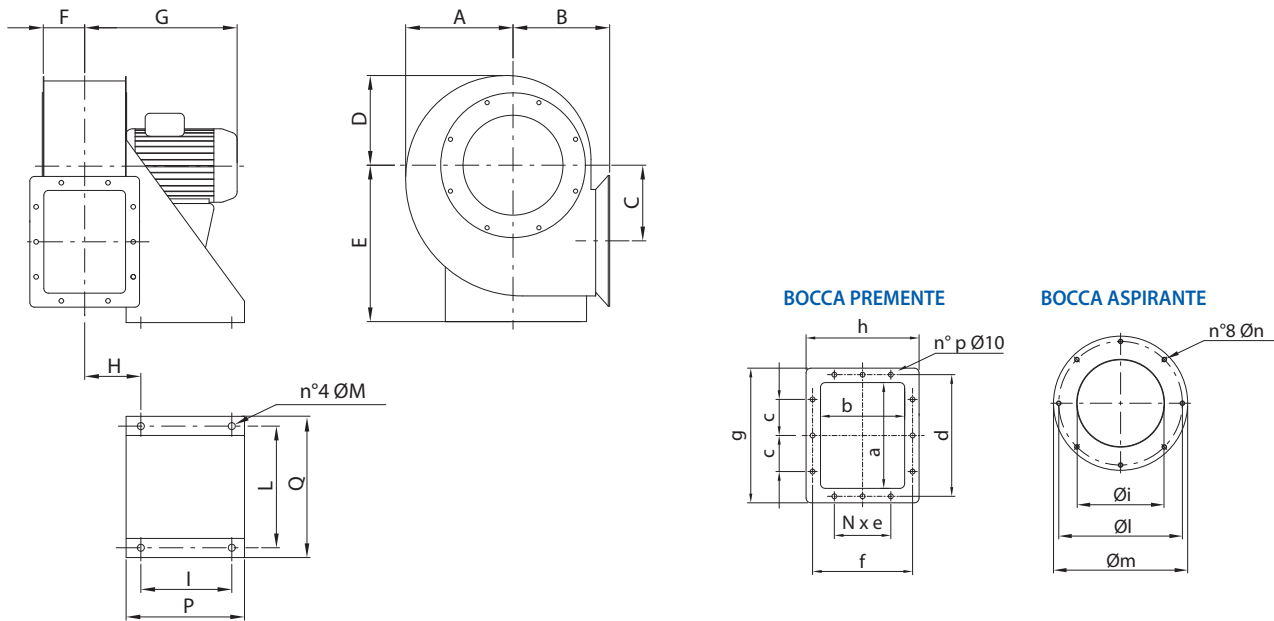


DIMENSIONI (mm)



| TIPO | A | B | C | D | E | F | G | H | I | L | M | P | Q | a | b | c | d | N x e | f | g | h | i | l | m | n | p | kg |
|---------|-----|-----|-----|-----|-----|-----|-----|-----|-----|-----|----|-----|-----|-----|-----|-----|-----|-------|-----|-----|-----|-----|-----|-----|----|----|-----|
| ICS 200 | 183 | 173 | 120 | 156 | 280 | 70 | 340 | 100 | 140 | 218 | 12 | 200 | 259 | 180 | 135 | 75 | 213 | 1x100 | 168 | 240 | 195 | 166 | 235 | 255 | M6 | 10 | 20 |
| ICS 225 | 210 | 190 | 142 | 175 | 310 | 80 | 380 | 110 | 140 | 218 | 12 | 200 | 284 | 200 | 155 | 75 | 233 | 1x100 | 188 | 260 | 215 | 189 | 260 | 280 | M6 | 10 | 29 |
| ICS 250 | 231 | 207 | 162 | 193 | 335 | 90 | 440 | 120 | 205 | 270 | 12 | 265 | 314 | 220 | 175 | 75 | 253 | 1x100 | 208 | 280 | 235 | 212 | 290 | 310 | M6 | 10 | 39 |
| ICS 280 | 257 | 227 | 170 | 216 | 365 | 100 | 420 | 130 | 205 | 270 | 12 | 265 | 334 | 260 | 195 | 100 | 293 | 1x125 | 228 | 320 | 255 | 242 | 310 | 340 | M8 | 10 | 37 |
| ICS 315 | 288 | 250 | 192 | 244 | 405 | 110 | 460 | 140 | 205 | 319 | 12 | 265 | 381 | 300 | 215 | 100 | 333 | 1x150 | 248 | 360 | 275 | 277 | 335 | 375 | M8 | 10 | 51 |
| ICS 355 | 321 | 272 | 212 | 270 | 445 | 123 | 490 | 153 | 245 | 354 | 15 | 305 | 421 | 340 | 240 | 125 | 373 | 2x100 | 273 | 400 | 300 | 304 | 395 | 425 | M8 | 12 | 67 |
| ICS 400 | 358 | 300 | 235 | 301 | 505 | 138 | 600 | 168 | 245 | 370 | 15 | 305 | 471 | 385 | 270 | 125 | 425 | 2x100 | 310 | 465 | 350 | 354 | 445 | 465 | M8 | 12 | 117 |
| ICS 450 | 406 | 334 | 267 | 337 | 560 | 153 | 590 | 183 | 340 | 439 | 15 | 400 | 516 | 430 | 300 | 150 | 470 | 2x100 | 340 | 510 | 380 | 404 | 490 | 520 | M8 | 12 | 153 |

PRESTAZIONI

| CODICE | MODELLO | PORTATA MAX | TENSIONE A 50 Hz | CORRENTE ASSORBITA | POTENZA | VELOCITÀ | POLI | GRADO DI PROTEZIONE | CLASSE MOTORE | PRESSIONE SONORA (a 1,5 mt) dB (A) | |
|---------|---------------------|-------------------|------------------|--------------------|---------|----------|------|---------------------|---------------|------------------------------------|----|
| | | m ³ /h | V | A | KW | GIRI | N° | IP | | LW | LP |
| 11S0200 | ICS 200/2 TRIFASE | 1.700 | 400 | 2,50 | 1,10 | 2800 | 2 | 55 | F | 95 | 84 |
| 11S0201 | ICS 200/4 TRIFASE | 1.550 | 400 | 1,00 | 0,25 | 1400 | 4 | 55 | F | 79 | 68 |
| 11S0222 | ICS 225/2 TRIFASE | 2.720 | 400 | 4,90 | 2,20 | 2800 | 2 | 55 | F | 95 | 84 |
| 11S0223 | ICS 225/4 TRIFASE | 1.950 | 400 | 1,60 | 0,55 | 1400 | 4 | 55 | F | 79 | 68 |
| 11S0250 | ICS 250/4 TRIFASE | 2.450 | 400 | 2,20 | 0,75 | 1400 | 4 | 55 | F | 81 | 70 |
| 11S0251 | ICS 250/6 TRIFASE | 1.930 | 400 | 1,20 | 0,37 | 950 | 4 | 55 | F | 72 | 61 |
| 11S0281 | ICS 280/4 TRIFASE | 3.540 | 400 | 3,70 | 1,50 | 1400 | 4 | 55 | F | 81 | 70 |
| 11S0282 | ICS 280/6 TRIFASE | 2.820 | 400 | 2,50 | 0,75 | 950 | 4 | 55 | F | 75 | 64 |
| 11S0302 | ICS 315/4 TRIFASE | 5.760 | 400 | 6,70 | 3,00 | 1400 | 4 | 55 | F | 88 | 77 |
| 11S0303 | ICS 315/6 TRIFASE | 4.100 | 400 | 3,40 | 1,10 | 950 | 4 | 55 | F | 78 | 67 |
| 11S0350 | ICS 355/4 TRIFASE | 7.660 | 400 | 9,40 | 4,00 | 1400 | 4 | 55 | F | 94 | 83 |
| 11S0351 | ICS 355/6 TRIFASE | 5.030 | 400 | 4,20 | 1,50 | 950 | 4 | 55 | F | 84 | 73 |
| 11S0400 | ICS 400/4 A TRIFASE | 9.300 | 400 | 15,40 | 7,50 | 1400 | 4 | 55 | F | 96 | 85 |
| 11S0401 | ICS 400/4 B TRIFASE | 5.850 | 400 | 9,80 | 5,50 | 1400 | 4 | 55 | F | 95 | 84 |
| 11S0402 | ICS 400/6 TRIFASE | 6.290 | 400 | 5,30 | 2,20 | 950 | 4 | 55 | F | 86 | 75 |
| 11S0403 | ICS 400/8 TRIFASE | 4.720 | 400 | 4,00 | 1,10 | 750 | 4 | 55 | F | 78 | 67 |
| 11S0450 | ICS 450/4 A TRIFASE | 10.770 | 400 | 15,40 | 9,20 | 1400 | 4 | 55 | F | 100 | 88 |
| 11S0451 | ICS 450/4 B TRIFASE | 7.100 | 400 | 17,30 | 11,00 | 1400 | 4 | 55 | F | 98 | 86 |
| 11S0452 | ICS 450/6 TRIFASE | 7.140 | 400 | 10,00 | 4,00 | 950 | 4 | 55 | F | 90 | 79 |
| 11S0453 | ICS 450/8 TRIFASE | 5.450 | 400 | 6,80 | 2,20 | 750 | 4 | 55 | F | 82 | 71 |

Le prestazioni aeruliche sono rilevate in conformità alla norma EN ISO 5801/AMCA 210 con densità dell'aria standard avente peso specifico 1,2 Kg/m³. Conformi alla Direttiva ErP 2009/125/CE e al regolamento UE327/2011. Categoria di misura: D. Categoria di efficienza: Totale. Alimentazione 400V/3Ph/50Hz.

LP: Livello di pressione sonora rilevato in condizioni di campo libero, propagazione sferica, categoria di misura D a norma EN ISO 13349, nel punto di massimo rendimento, alla distanza di 1,5 metri irradiato e si presenta solo per fini comparativi.

Lw: Livello di potenza sonora ottenuto secondo norma ISO 3746. Tolleranza +/- 3 dB(A).

CURVE

1 mm H₂O = 9,81 Pa

